

Tubos Quadrados e Retangulares



TUBERFIL

A Força da Qualidade!

EN 10305-5



Tubos EN 10305-5

Mais uma linha de tubos com a QUALIDADE TUBERFIL, os tubos de aço carbono EN 10305-5, são especialmente utilizados na fabricação de rack's, móveis, prateleiras logísticas, entre outros. Os tubos são soldados por resistência elétrica de alta frequência, conferindo excelentes características mecânicas ao produto.

Os tubos EN 10305-5 são indicados também para uso na fabricação de carrocerias para estruturas de ônibus e caminhões, peças automotivas, peças para o segmento de construção civil e muitas outras aplicações.

Estes tubos podem ser trabalhados a frio, nos processos de expansão, redução e curva.

FORNECIMENTO

Certificados de Ensaio: Eddy Current On Line

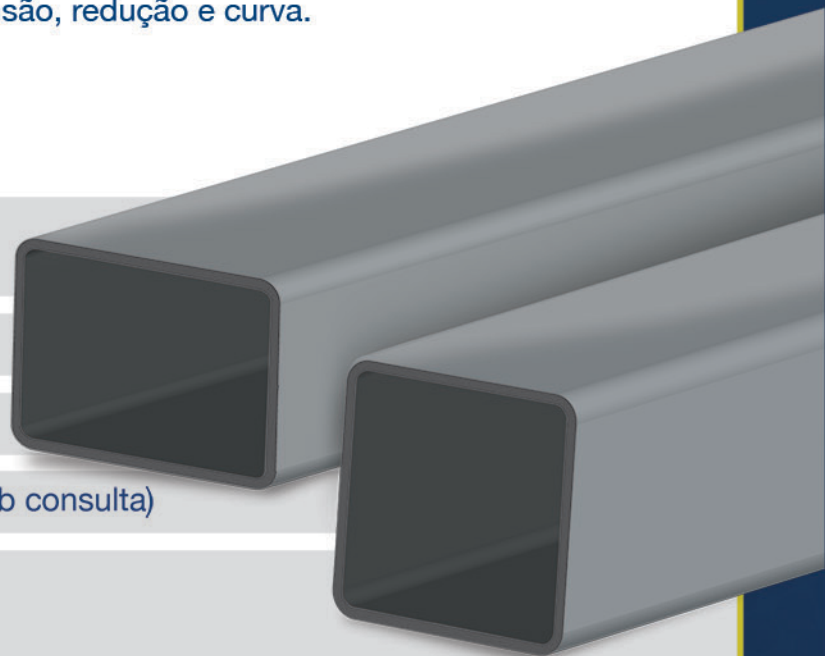
Medidas: conforme tabela

Espessura: 0,90 mm a 5,00 mm (conforme tabela)

Comprimento máximo de fornecimento: 13 metros (acima sob consulta)

Acabamento: sem rebarbas e protegidos contra oxidação por uma fina camada de óleo protetor.

Embalagem e Identificação : os tubos são embalados em feixes sextavados, sendo amarrados com peso máximo de 5.000 kg e devidamente identificados com etiquetas constando dimensões, norma e a marca TUBERFIL.



ESPECIFICAÇÕES TÉCNICAS

TUBOS QUADRADOS

BITOLA	0,90	1,06	1,20	1,50	2,00	2,65	3,00	3,35	3,75	4,00	4,25	4,75	5,00
15X15	■	■	■	■									
20X20	■	■	■	■									
25X25		■	■	■	■								
30X30		■	■	■	■								
35X35			■	■	■								
40X40				■	■		■						
45X45				■	■		■			■			
50X50				■	■		■						
60X60					■		■			■			
70X70					■		■						
80X80					■	■	■	■	■	■	■	■	■
90X90					■	■	■	■	■	■	■	■	■

TUBOS RETANGULARES

BITOLA	0,90	1,06	1,20	1,50	2,00	2,65	3,00	3,35	3,75	4,00	4,25	4,75
20X15	■	■	■	■								
25X15		■	■	■								
30X20		■	■	■								
35X25			■	■	■							
40X20				■	■							
40X30				■	■							
50X20				■	■							
50X30				■	■							
60X30					■		■					
60X40					■		■			■		
100X80						■	■	■	■	■	■	■
100X60						■	■	■	■	■	■	■

SOLICITE UM ORÇAMENTO

19 3936 9800

UNIDADE 1 - Indaiatuba - SP

Rua Dalizio Silveira Barros, 290
Dist. Industrial Domingos Giomi
Fone: 55 19 3801-8855

UNIDADE 2 - Indaiatuba - SP

Av. Antonio Barnabé, 1470
Dist. Industrial Domingos Giomi
Fone: 55 19 3936-9800

UNIDADE 3 - Salto - SP

Rod. Santos Dumont - SP 75
Km 46 - Joana Leite
Fone: 55 11 4602-7970

www.tuberfil.com.br